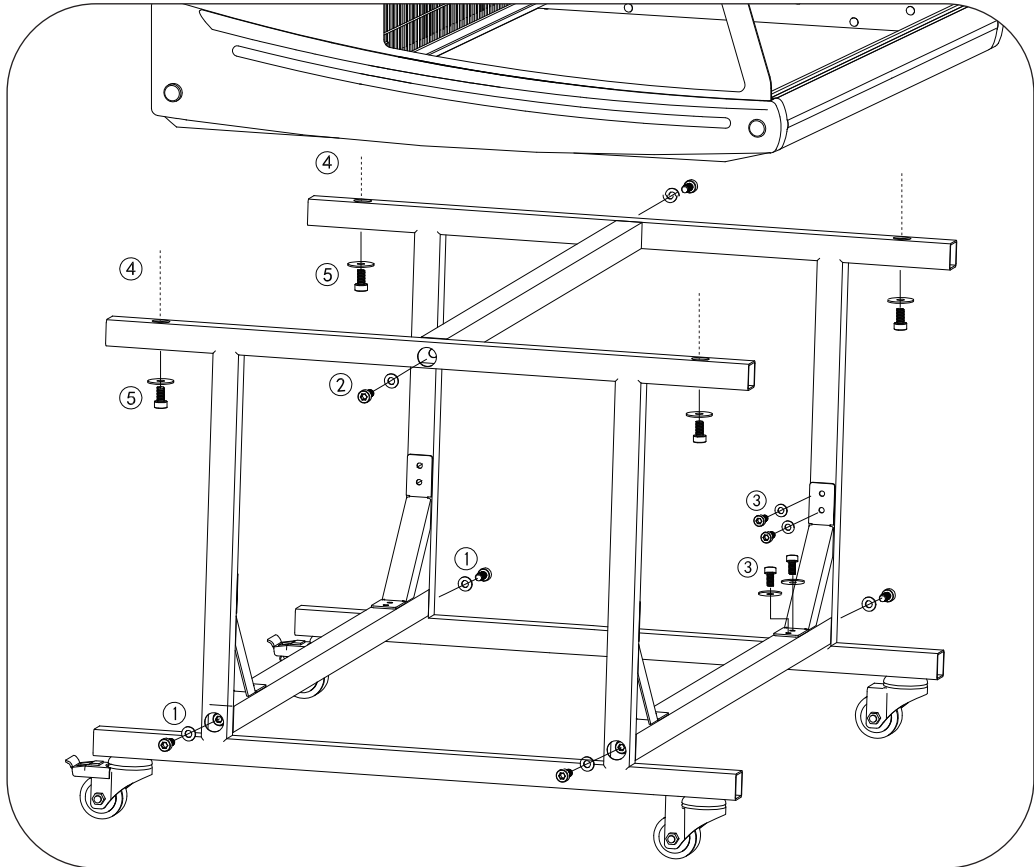


Manual size A5

POLAR

GE978: Trolley stand for Polar fish display GE960
GE979: Trolley stand for Polar fish display GE961



(EN): Assemble the stand as shown by steps 1-3.

Step 4: Unscrew the feet from the bolts on the bottom of the fish display unit then insert the bolts into the holes on the trolley top. **Step 5**: Secure with the screws and washers.

(NL): Zet het onderstel in elkaar zoals aangegeven in de stappen 1-3. **Stap 4**: Schroef de poten los van de bouten aan de onderkant van de vis toonbank en steek de bouten vervolgens in de gaten van de bovenkant van de trolley. **Stap 5**: Zet met de schroeven en de sluitringen vast.

(FR): Assembler le support selon les étapes 1 à 3.

Étape 4 : Dévisser le pied fixé aux boulons à l'arrière de la vitrine pour poisson, puis insérer les boulons dans les trous situés sur le haut du chariot.

Étape 5 : Fixer avec les vis et les rondelles.

(DE): Ständer gemäß Schritten 1-3 aufbauen.

Schritt 4: Füße von den Bolzen an der Kasten-Unterseite abschrauben, Bolzen in die Löcher der Wagen-Oberseite einsetzen. **Schritt 5**: Mit Schrauben und Unterlegscheiben befestigen.

(IT): Montare il supporto come mostrato nei passaggi 1-3. **Passaggio 4**: svitare i piedini dai bulloni sul fondo dell'espositore per pesci, quindi inserire i bulloni nei fori sulla parte superiore del carrello.

Passaggio 5: fissare con le viti e le rondelle.

(ES): Monte el soporte como se indica en los pasos 1 a 3. **Paso 4**: Desenrosque las patas de los pernos de la parte inferior de la unidad de exposición de peces y luego inserte los pernos en los orificios de la parte superior del carro.

Paso 5: Asegure con los tornillos y las arandelas.

GE978-GE979_ML_A5_v1_20220315